

Drop-in vestavné moduly Vestavná chlazená deska, quartz, 2 GN, s "A" nástavbou

POL. #: _____

MODEL #: _____

PROJEKT # _____

SIS # _____

AIA # _____



341168 (D21C20)

VESTAVNÁ CHLAZENÁ
QUARTZ DESKA, 2 GN, S
NÁSTAVBOU S LED
SVĚTLEM

Zkrácená specifikace

Položka č. _____

Navrženo pro umístění jako vestavná, zapuštěná instalace, která usnadňuje čištění a je vhodná pro moderní designové instalace. Určeno k podávání jídla na talířích. Dodáváno se stylovou horní deskou na bázi křemíkových krystalů v bílé barvě a rámem z nerezové oceli, díky němuž je ideální k elegantnímu podávání studených jídel. Vč. odpadního otvoru pro snadný odvod kondenzátu desky. Nerezový rám s oblými rohy pro snadné čištění. Automatické odtávání zaručuje čistý výparník bez námrazy a efektivní chlazení. Digitální ovládání s displejem teploty s přesným nastavením. Spodní část je opatřena měděnými trubkami pro zajištění správného chlazení, kdy se vzduch dotýká jejich chladného povrchu a ochlazuje se. Expandovaná polyuretanová izolační pěna o síle 20mm s vysokou hustotou s cyklopentanem zaručuje vynikající izolaci vany a snižuje tak rozptyl energie. Chladicí plyn R290 (GWP = 3) - CFC and HCFC free snížení dopadu na životní prostředí a zvýšení účinnosti chlazení. Stylová policová nástavba typu "A", police s LED světlem.

Hlavní funkce a vlastnosti

- Certifikace CB a CE třetí uznávanou expertní organizací.
- Přesná kontrola teploty s nastavením na 0,1°C.
- Standardně je produkt dodáván s digitálně ovládaným termostatem, který je v souladu s normami HACCP a poskytuje vizuální alarm jako varování před rostoucími nebo klesajícími teplotami.
- Jídlo založené při správné teplotě udržuje svou teplotu jádra podle Standardů Afnor.
- Automatické odtávání zaručuje čistý výparník bez námrazy a efektivní chlazení.
- Určeno k podávání jídla na talířích.
- Vč. odpadního otvoru pro snadný odvod kondenzátu desky.
- Dodáváno se stylovou horní deskou na bázi křemíkových krystalů v bílé barvě a rámem z nerezové oceli, díky němuž je ideální k elegantnímu podávání studených jídel.
- Stylová nástavba typu "A" navržena pro zvýšenou viditelnost a pro okouzlující vystavení jídla.
- Nástavba vybavena LED světly.
- Navrženo pro umístění jako vestavná, zapuštěná instalace, která usnadňuje čištění a je vhodná pro moderní designové instalace.

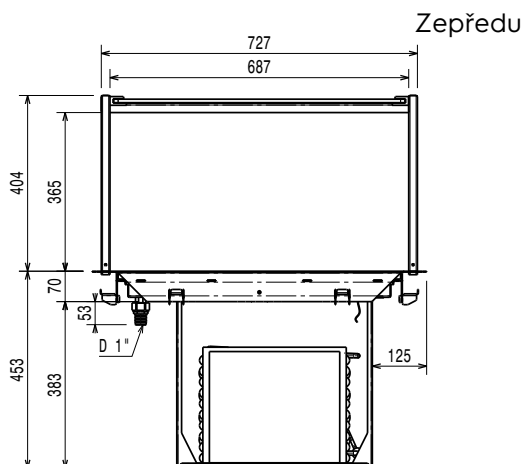
Konstrukce

- Elektronické ovládání s teplotním displejem.
- Ochrana proti vodě IPX2.
- Spodní část je opatřena měděnými trubkami pro zajištění správného chlazení, kdy se vzduch dotýká jejich chladného povrchu a ochlazuje se.
- Nerezový rám s oblými rohy pro snadné čištění.
- Konstrukce nástavby kompletně v nerezovém provedení AISI304.

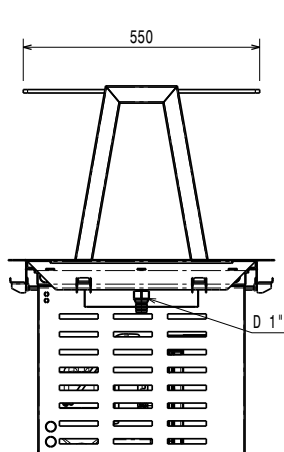
Udržitelnost

- Chladivo R290 s nejnižším dopadem na životní prostředí (potenciál globálního oteplování GWP=3). CFC a HCFC free.
- Expandovaná polyuretanová izolační pěna o síle 20mm s vysokou hustotou s cyklopentanem zaručuje vynikající izolaci vany a snižuje tak rozptyl energie.

SCHVÁLENO: _____

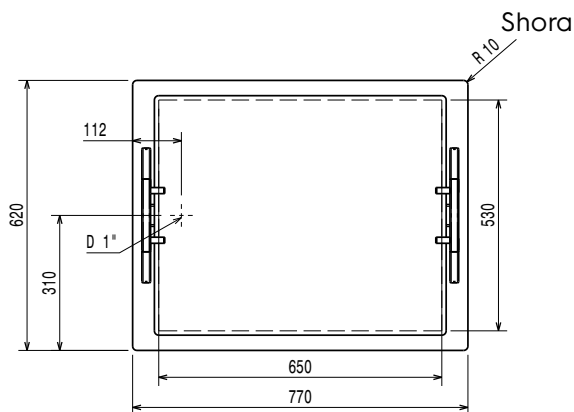


Zepředu



Boční

EI = Elektrické napojení



Shora

Elektro

Napětí:

341168 (D21C2O) 220-240 V/1N ph/50 Hz

Příkon max:

0.47 kW

Voda:

Odpad vody - průměr

Odpad průměr:

Hlavní informace

Vnější rozměry, Šířka 770 mm

Vnější rozměry, Hloubka 620 mm

Vnější rozměry, Výška 784 mm

Netto váha: 53.06 kg

Převážná váha: 63.86 kg

Převážná výška: 1050 mm

Převážná šířka: 660 mm

Převážná hloubka: 810 mm

 Převážný objem: 0.56 m³

Teplota desky: -10 / 0 °C

Teplota desky: -10 / 0 °C

Při instalaci je nutné respektovat pokyny v návodu týkající se variant odvětrání a vzdálenosti kondenzátoru od větracího otvoru. Větrací otvory MUSÍ být vždy připraveny pro VSTUP i VÝSTUP VZDUCHU. Nábytek (interiér), ve kterém je zařízení vestavěno, musí být snadno rozebiratelný z důvodu servisního přístupu.

Chladičí údaje

Typ chladiva:

R290

Udržitelnost

Hladina hluku:

58,23 dBA